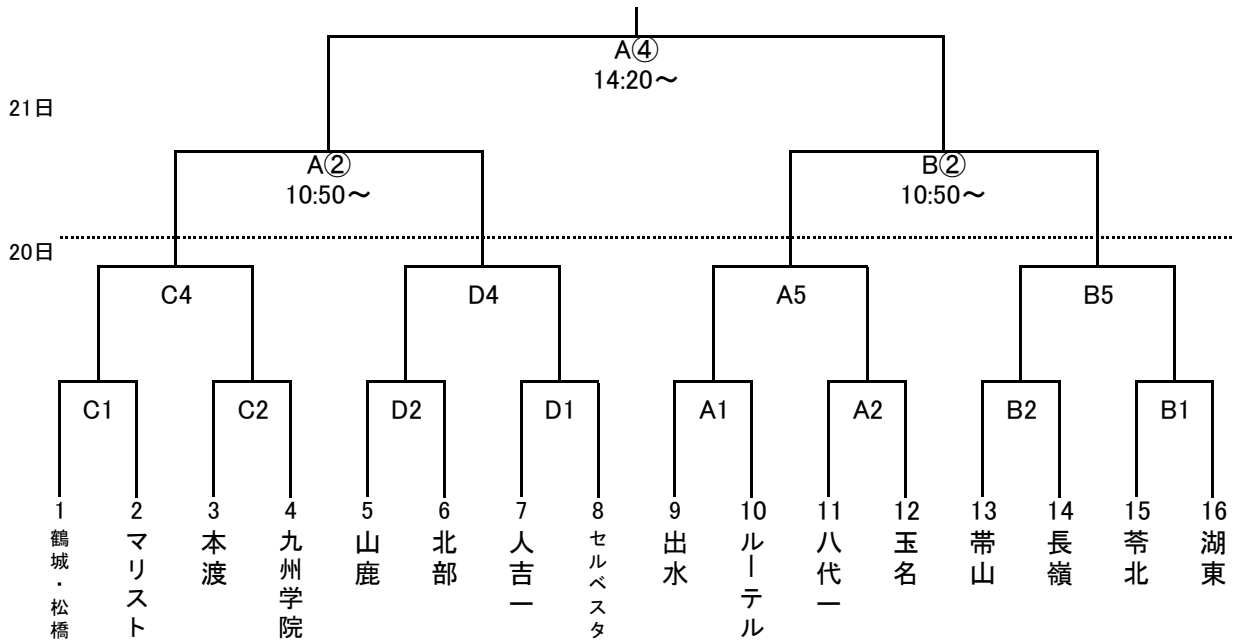


令和6年度 熊本県中学校総合体育大会 ハンドボール競技 組み合わせ

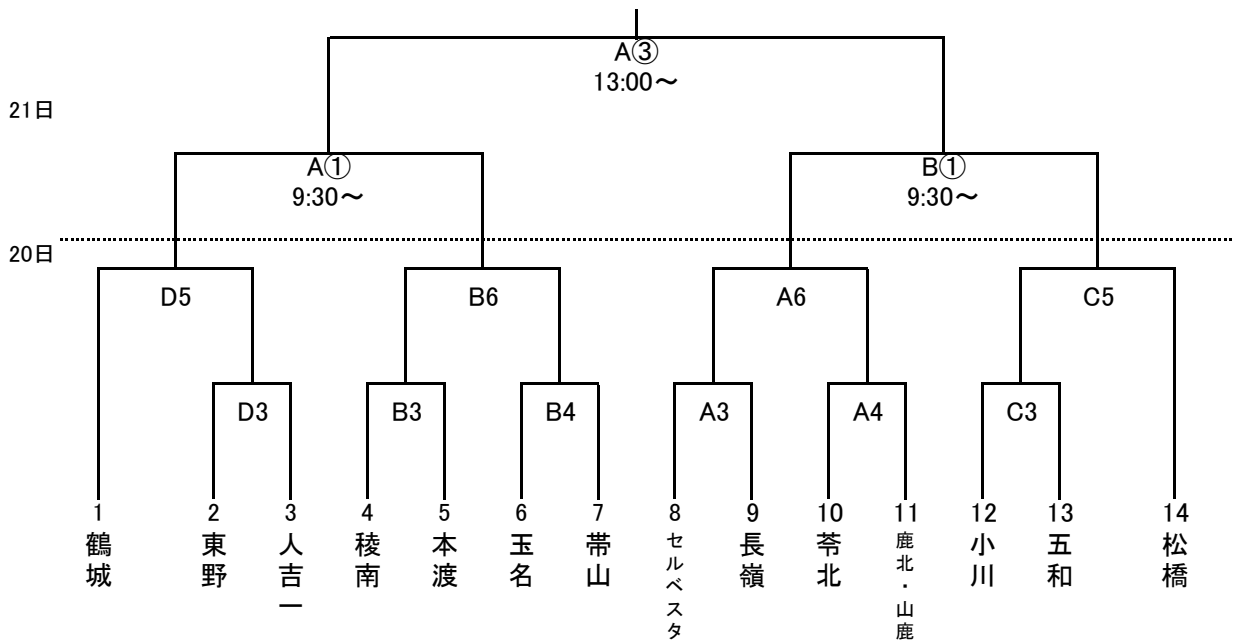
開始式：各会場にて9：15～

Aコート： 大矢野総合体育館
 Bコート： 松島総合センターアロマ
 Cコート： 天草市民センター
 Dコート： 城南スポーツセンター

【男子の部】



【女子の部】



※男女同一監督への配慮のため、会場が変更になることがあります。