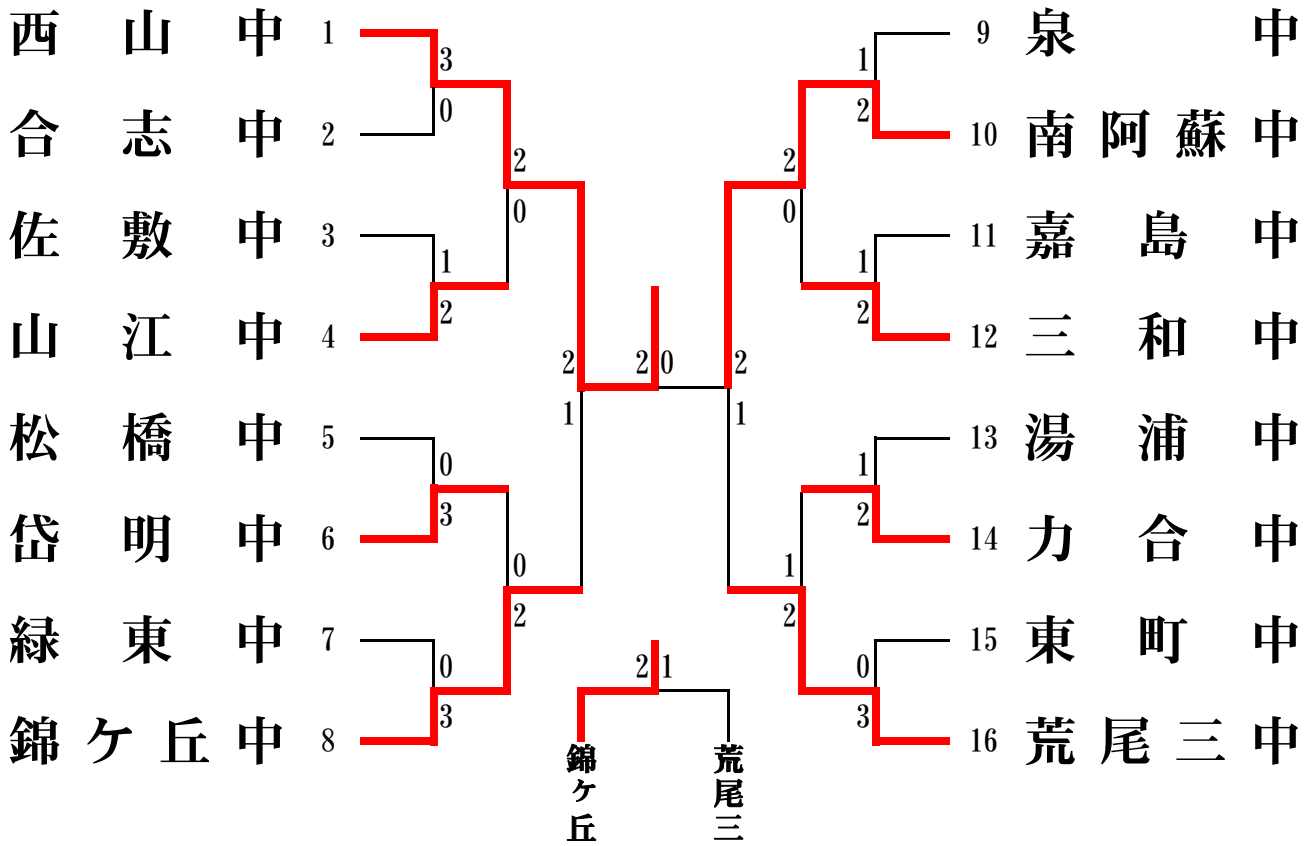


平成29年度
熊本県中学校総合体育大会
バドミントン競技

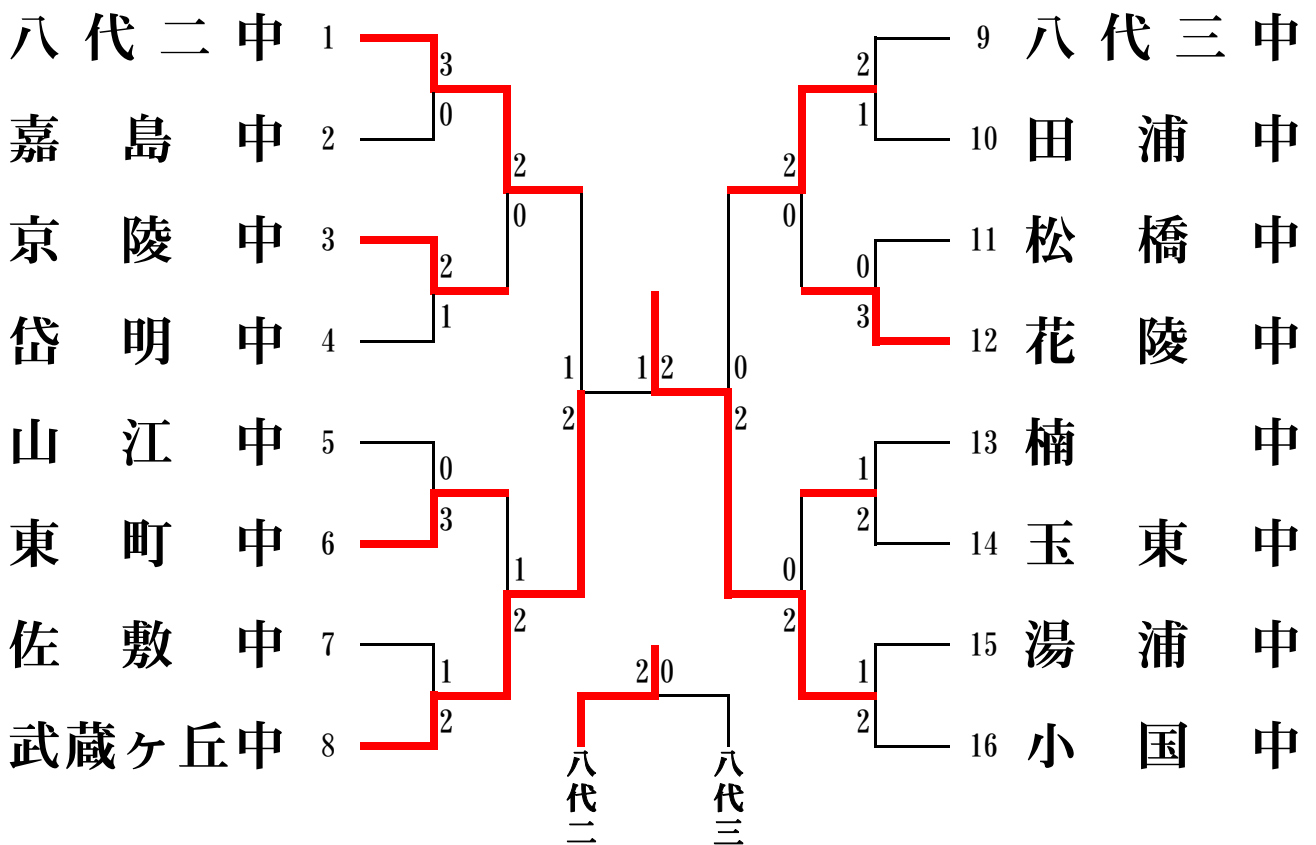
競技結果

平成29年7月22日(土) 23日(日)
芦北しろやまスカイドーム

男子団体



女子団体



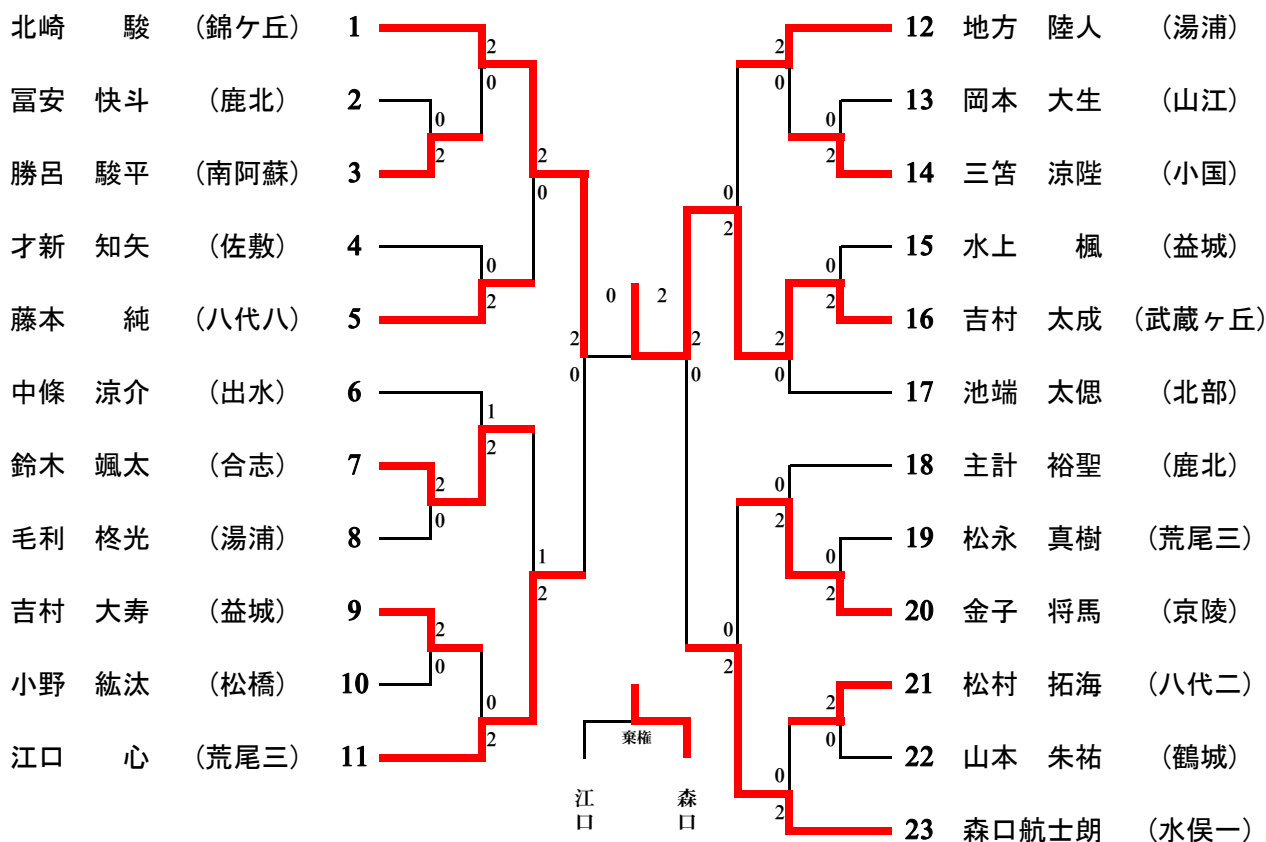
大会名 平成29年度熊本県中学校総合体育大会バドミントン競技
 期日・場所 平成29年7月22日(土) 芦北しろやまスカイドーム
 種目 男子 団体

回戦	番号	選手名		チーム名	ゲーム	セット	第1ゲーム	第2ゲーム	第3ゲーム	セット	ゲーム	選手名		チーム名
1	1	中村 銀河	宮本 蒼生	西山中	3	2	21 - 15	21 - 15	-	0	0	橋住 陸大	齋藤 尚輝	合志中
1	1	堀内 堅心		西山中		2	24 - 22	19 - 21	21 - 7	1		鈴木 颯太		合志中
1	1	江藤 太亮	春野 優豪	西山中		2	16 - 21	21 - 11	21 - 17	1		丸山慎太郎	東 幸暉	合志中
1	2	犬童 研臣	藤本 崇矢	山江中	2	2	21 - 2	21 - 8	-	0	1	下園 侑悳	西山 大雅	佐敷中
1	2	岡本 大生		山江中		0	1 - 21	1 - 21	-	2		才新 知矢		佐敷中
1	2	桑原 聖起	勝山翔太郎	山江中		2	21 - 16	18 - 21	21 - 14	1		上村 陽向	高田 蒼士	佐敷中
1	3	亀野 晴也	山口 颯太	岱明中	3	2	21 - 14	21 - 18	-	0	0	山口 颯太	生山 和樹	松橋中
1	3	園 飛呂菜		岱明中		2	21 - 11	21 - 15	-	0		小野 紘汰		松橋中
1	3	田上 晴翔	坂田 凌真	岱明中		2	21 - 10	21 - 10	-	0		赤星 皓哉	山一 陽平	松橋中
1	4	北崎 駿	瀬河 寧人	錦ヶ丘中	3	2	21 - 2	21 - 6	-	0	0	下鶴 起揮	淵上 一郎	緑東中
1	4	佐伯 溪介		錦ヶ丘中		2	21 - 17	21 - 12	-	0		山下 航		緑東中
1	4	熊谷 翔	山下 優二	錦ヶ丘中		2	21 - 3	21 - 2	-	0		岡本 大輝	内田 慎吾	緑東中
1	5	田所 秀翔	米村 和真	南阿蘇中	2	2	21 - 10	20 - 22	21 - 14	1	1	福岡 駿斗	東坂 相音	泉中
1	5	勝呂 駿平		南阿蘇中		0	9 - 21	19 - 21	-	2		岩本 圭慎		泉中
1	5	米村 亮真	米村 聖也	南阿蘇中		2	21 - 12	21 - 8	-	0		森田 大地	国岡 丈太	泉中
1	6	松岡 賢輔	園田 祐己	三和中	2	2	21 - 6	21 - 3	-	0	1	西村 理希	坂崎 陸	嘉島中
1	6	坂本幸二郎		三和中		2	21 - 7	21 - 15	-	0		田口 禅		嘉島中
1	6	坂本昭太郎	志垣 武瑠	三和中		0	0 - 1	-	-	1		椎葉 航	中村 悠輔	嘉島中
1	7	荒木城太郎	松本 蘭丸	力合中	2	2	18 - 21	21 - 18	21 - 17	1	1	地方 陸人	藤井 洪篤	湯浦中
1	7	伊部 孝洸		力合中		0	16 - 21	14 - 21	-	2		毛利 終光		湯浦中
1	7	古賀 春風	川辺 将平	力合中		2	21 - 9	21 - 8	-	0		橋本 歩夢	長口 和希	湯浦中
1	8	木本 凜	谷川 秀瑛	荒尾三中	3	2	21 - 14	19 - 21	21 - 18	1	0	宮本 拓海	松原 慧	東町中
1	8	江口 心		荒尾三中		2	21 - 0	21 - 2	-	0		今村 雄大		東町中
1	8	松永 真樹	永田 将斗	荒尾三中		2	21 - 16	21 - 10	-	0		有田恵二郎	村枝 陸	東町中
準々決勝	9	江藤 太亮	春野 優豪	西山中	2	2	21 - 9	21 - 13	-	0	0	犬童 研臣	藤本 崇矢	山江中
準々決勝	9	堀内 堅心		西山中		2	21 - 1	21 - 2	-	0		岡本 大生		山江中
準々決勝	9	中村 銀河	宮本 蒼生	西山中		0	0 - 0	-	-	0		桑原 聖起	勝山翔太郎	山江中
準々決勝	10	瀬河 寧人	山下 優二	錦ヶ丘中	2	2	17 - 21	21 - 13	22 - 20	1	0	園 飛呂菜	山口 颯太	岱明中
準々決勝	10	熊谷 翔		錦ヶ丘中		2	21 - 10	21 - 9	-	0		亀野 晴也		岱明中
準々決勝	10	北崎 駿	瀬河 慶太	錦ヶ丘中		0	0 - 0	-	-	0		田上 晴翔	坂田 凌真	岱明中
準々決勝	11	米村 亮真	米村 和真	南阿蘇中	2	2	21 - 15	21 - 19	-	0	0	松岡 賢輔	園田 祐己	三和中
準々決勝	11	田所 秀翔		南阿蘇中		2	21 - 16	21 - 16	-	0		坂本幸二郎		三和中
準々決勝	11	米村 聖也	遠藤 青空	南阿蘇中		0	0 - 0	-	-	0		坂本昭太郎	志垣 武瑠	三和中
準々決勝	12	木本 凜	谷川 秀瑛	荒尾三中	2	1	17 - 21	21 - 18	17 - 21	2	1	伊部 孝洸	川辺 将平	力合中
準々決勝	12	江口 心		荒尾三中		2	21 - 11	21 - 9	-	0		古賀 春風		力合中
準々決勝	12	松永 真樹	永田 将斗	荒尾三中		2	21 - 17	21 - 12	-	0		荒木城太郎	松本 蘭丸	力合中
準決勝	13	堀内 堅心	江藤 太亮	西山中	2	2	21 - 17	21 - 11	-	0	1	瀬河 寧人	山下 優二	錦ヶ丘中
準決勝	13	春野 優豪		西山中		0	15 - 21	8 - 21	-	2		熊谷 翔		錦ヶ丘中
準決勝	13	中村 銀河	宮本 蒼生	西山中		2	21 - 14	21 - 14	-	0		北崎 駿	瀬河 慶太	錦ヶ丘中
準決勝	14	米村 亮真	米村 聖也	南阿蘇中	2	1	16 - 21	21 - 17	15 - 21	2	1	江口 心	松永 真樹	荒尾三中
準決勝	14	勝呂 駿平		南阿蘇中		2	21 - 17	21 - 10	-	0		坂本 龍咲		荒尾三中
準決勝	14	田所 秀翔	米村 和真	南阿蘇中		2	13 - 21	21 - 15	21 - 13	1		木本 凜	谷川 秀瑛	荒尾三中
決勝	15	中村 銀河	宮本 蒼生	西山中	2	2	21 - 17	21 - 12	-	0	0	米村 亮真	米村 聖也	南阿蘇中
決勝	15	堀内 堅心		西山中		2	21 - 1	21 - 5	-	0		遠藤 青空		南阿蘇中
決勝	15	江藤 太亮	春野 優豪	西山中		0	0 - 0	-	-	0		田所 秀翔	米村 和真	南阿蘇中
三 決	16	瀬河 寧人	瀬河 慶太	錦ヶ丘中	2	1	21 - 12	15 - 21	17 - 21	2	1	木本 凜	谷川 秀瑛	荒尾三中
三 決	16	北崎 駿		錦ヶ丘中		2	21 - 9	21 - 18	-	0		永田 将斗		荒尾三中
三 決	16	熊谷 翔	山下 優二	錦ヶ丘中		2	21 - 17	21 - 17	-	0		江口 心	松永 真樹	荒尾三中

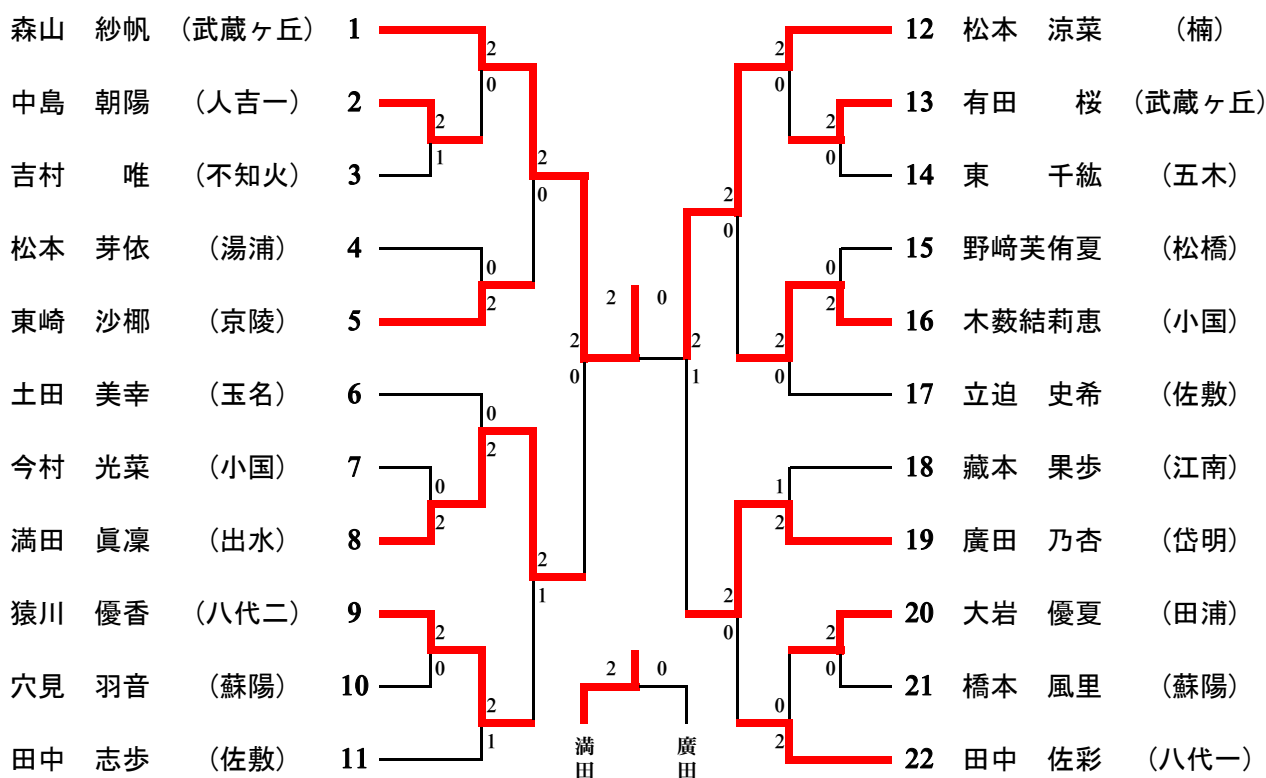
大会名 平成29年度熊本県中学校総合体育大会バドミントン競技
 期日・場所 平成29年7月22日(土) 芦北しろやまスカイドーム
 種目 女子 団体

回戦	番号	選手名	チーム名	ゲーム	セット	第1ゲーム	第2ゲーム	第3ゲーム	セット	ゲーム	選手名	チーム名
1	1	山口 留奈 谷本 陽菜	八代二中	3	2	21 - 3	21 - 7	-	0	0	山崎 愛里 外村 莉望	嘉島中
1	1	橋本 悠	八代二中		2	21 - 3	21 - 4	-	0		大山 夕渚	嘉島中
1	1	市村 真菜 松永 心優	八代二中		2	21 - 2	21 - 3	-	0		坂崎 芽依 西上 葵	嘉島中
1	2	桐原 百花 東崎 沙椰	京陵中	2	2	21 - 11	21 - 8	-	0	1	宮本 遥加 上田 心音	岱明中
1	2	桐原 優佳	京陵中		1	24 - 22	7 - 21	15 - 21	2		廣田 乃杏	岱明中
1	2	井上 美月 片岡萌々香	京陵中		2	16 - 21	21 - 10	21 - 18	1		手島ほのか 宮本 瑞季	岱明中
1	3	森山 朱里 永野 鈴奈	東町中	3	2	21 - 16	21 - 14	-	0	0	赤池 愛羅 今村友希乃	山江中
1	3	宇野百合香	東町中		2	21 - 2	21 - 4	-	0		城山明日香	山江中
1	3	廣田 彩夏 桐生ひなた	東町中		2	21 - 11	21 - 12	-	0		東 紗優華 今村 光里	山江中
1	4	中村 美南 米本 琉璃	武蔵ヶ丘中	2	0	13 - 21	12 - 21	-	2	1	田中 志歩 立迫 史希	佐敷中
1	4	森山 紗帆	武蔵ヶ丘中		2	21 - 1	21 - 4	-	0		高嶋奈々華	佐敷中
1	4	有田 桜 沖田 梓帆	武蔵ヶ丘中		2	21 - 8	21 - 17	-	0		塩宮 優奈 道崎 彩	佐敷中
1	5	山口 舞桜 村上 真優	八代三中	2	2	21 - 19	21 - 17	-	0	1	益田 萌寧 上門 優希	田浦中
1	5	前田 花那	八代三中		2	21 - 6	21 - 11	-	0		大岩 優夏	田浦中
1	5	松崎 利夏 檜山 愛月	八代三中		0	0 - 1	-	-	1		吉野 愛梨 松野 佳奈	田浦中
1	6	原田 紋伽 下村徳奈実	花陵中	3	2	21 - 10	21 - 8	-	0	0	奥村 愛夏 安東 美優	松橋中
1	6	倉野尾瑠音	花陵中		2	21 - 11	21 - 3	-	0		福岡 歩奈	松橋中
1	6	高橋 沙希 元村 朱里	花陵中		2	11 - 21	21 - 7	21 - 5	1		宮田あゆみ 藤本 佳菜	松橋中
1	7	古戩 蘭奈 柳 遥香	玉東中	2	2	22 - 20	21 - 18	-	0	1	平野 莉瑚 前田 遥香	楠中
1	7	福田 愛実	玉東中		0	7 - 21	6 - 21	-	2		松本 涼菜	楠中
1	7	松村愛祐美 長嶺 汐莉	玉東中		2	21 - 16	20 - 22	21 - 15	1		宇都宮まとい 成松 聖心	楠中
1	8	河津 愛梨 北里 実咲	小国中	2	2	21 - 6	21 - 7	-	0	1	寺川ひかり 稲葉 真菜	湯浦中
1	8	木薮結莉恵	小国中		1	21 - 16	17 - 21	11 - 21	2		松本 芽依	湯浦中
1	8	今村 光菜 渡邊 梨菜	小国中		2	21 - 10	21 - 6	-	0		村木 藍海 山本かりん	湯浦中
準々決勝	9	山口 留奈 谷本 陽菜	八代二中	2	2	21 - 14	16 - 21	21 - 11	1	0	桐原 百花 東崎 沙椰	京陵中
準々決勝	9	橋本 悠	八代二中		2	21 - 6	21 - 18	-	0		桐原 優佳	京陵中
準々決勝	9	市村 真菜 松永 心優	八代二中		0	0 - 0	-	-	0		井上 美月 片岡萌々香	京陵中
準々決勝	10	中村 美南 米本 琉璃	武蔵ヶ丘中	2	0	20 - 22	17 - 21	-	2	1	宇野百合香 廣田 彩夏	東町中
準々決勝	10	森山 紗帆	武蔵ヶ丘中		2	21 - 6	21 - 6	-	0		桐生ひなた	東町中
準々決勝	10	有田 桜 沖田 梓帆	武蔵ヶ丘中		2	21 - 11	21 - 14	-	0		森山 朱里 永野 鈴奈	東町中
準々決勝	11	山口 舞桜 村上 真優	八代三中	2	2	21 - 16	19 - 21	21 - 14	1	0	原田 紋伽 下村徳奈実	花陵中
準々決勝	11	前田 花那	八代三中		2	21 - 5	21 - 6	-	0		高橋 沙希	花陵中
準々決勝	11	松崎 利夏 檜山 愛月	八代三中		0	0 - 0	-	-	0		倉野尾瑠音 川原 陽和	花陵中
準々決勝	12	今村 光菜 渡邊 梨菜	小国中	2	2	21 - 15	21 - 14	-	0	0	松村愛祐美 長嶺 汐莉	玉東中
準々決勝	12	佐藤こころ	小国中		2	21 - 7	21 - 2	-	0		福田 愛実	玉東中
準々決勝	12	河津 愛梨 北里 実咲	小国中		0	0 - 0	-	-	0		古戩 蘭奈 柳 遥香	玉東中
準決勝	13	沖田 梓帆 中村 美南	武蔵ヶ丘中	2	0	9 - 21	16 - 21	-	2	1	山口 留奈 谷本 陽菜	八代二中
準決勝	13	有田 桜	武蔵ヶ丘中		2	21 - 9	21 - 6	-	0		木藤 莉子	八代二中
準決勝	13	森山 紗帆 米本 琉璃	武蔵ヶ丘中		2	21 - 19	21 - 17	-	0		橋本 悠 市村 真菜	八代二中
準決勝	14	河津 愛梨 北里 実咲	小国中	2	2	21 - 10	22 - 20	-	0	0	松崎 利夏 檜山 愛月	八代三中
準決勝	14	佐藤こころ	小国中		2	21 - 18	21 - 14	-	0		前田 花那	八代三中
準決勝	14	木薮結莉恵 渡邊 梨菜	小国中		0	0 - 0	-	-	0		山口 舞桜 村上 真優	八代三中
決勝	15	河津 愛梨 木薮結莉恵	小国中	2	2	21 - 15	21 - 16	-	0	1	沖田 梓帆 中村 美南	武蔵ヶ丘中
決勝	15	今村 光菜	小国中		0	10 - 21	2 - 21	-	2		森山 紗帆	武蔵ヶ丘中
決勝	15	北里 実咲 佐藤こころ	小国中		2	21 - 8	21 - 11	-	0		有田 桜 米本 琉璃	武蔵ヶ丘中
三 決	16	山口 留奈 谷本 陽菜	八代二中	2	2	22 - 20	21 - 12	-	0	0	山口 舞桜 村上 真優	八代三中
三 決	16	橋本 悠	八代二中		2	21 - 9	21 - 12	-	0		前田 花那	八代三中
三 決	16	市村 真菜 松永 心優	八代二中		0	0 - 0	-	-	0		松崎 利夏 檜山 愛月	八代三中

男子シングルス



女子シングルス



大会名 平成29年度熊本県中学校総合体育大会バドミントン競技

期日・場所 平成29年7月22日(土)23日(日)芦北しろやまスカイドーム

種目 男子シングルス

回戦	番号	選手名	学校名	セット	第1ゲーム	第2ゲーム	第3ゲーム	セット	選手名	学校名
1	1	勝呂 駿平	(南阿蘇)	2	21 - 6	21 - 6	-	0	富安 快斗	(鹿北)
1	2	鈴木 颯太	(合志)	2	21 - 12	21 - 17	-	0	毛利 柊光	(湯浦)
1	3	吉村 大寿	(益城)	2	21 - 6	21 - 10	-	0	小野 紘汰	(松橋)
1	4	三笥 涼陸	(小国)	2	21 - 1	21 - 4	-	0	岡本 大生	(山江)
1	5	吉村 太成	(武蔵ヶ丘)	2	21 - 12	21 - 11	-	0	水上 楓	(益城)
1	6	金子 将馬	(京陵)	2	21 - 11	22 - 20	-	0	松永 真樹	(荒尾三)
1	7	松村 拓海	(八代二)	2	21 - 19	21 - 15	-	0	山本 朱祐	(鶴城)
2	8	北崎 駿	(錦ヶ丘)	2	21 - 4	21 - 8	-	0	勝呂 駿平	(南阿蘇)
2	9	藤本 純	(八代八)	2	21 - 14	21 - 8	-	0	才新 知矢	(佐敷)
2	10	鈴木 颯太	(合志)	2	19 - 21	22 - 20	21 - 11	1	中條 涼介	(出水)
2	11	江口 心	(荒尾三)	2	21 - 11	21 - 12	-	0	吉村 大寿	(益城)
2	12	地方 陸人	(湯浦)	2	21 - 10	21 - 14	-	0	三笥 涼陸	(小国)
2	13	吉村 太成	(武蔵ヶ丘)	2	21 - 12	21 - 11	-	0	池端 太徳	(北部)
2	14	金子 将馬	(京陵)	2	21 - 3	21 - 1	-	0	主計 裕聖	(鹿北)
2	15	森口航士朗	(水俣一)	2	21 - 7	21 - 5	-	0	松村 拓海	(八代二)
準々決勝	16	北崎 駿	(錦ヶ丘)	2	21 - 16	21 - 8	-	0	藤本 純	(八代八)
準々決勝	17	江口 心	(荒尾三)	2	20 - 22	21 - 12	21 - 17	1	鈴木 颯太	(合志)
準々決勝	18	吉村 太成	(武蔵ヶ丘)	2	21 - 17	21 - 16	-	0	地方 陸人	(湯浦)
準々決勝	19	森口航士朗	(水俣一)	2	21 - 16	21 - 11	-	0	金子 将馬	(京陵)
準決勝	20	北崎 駿	(錦ヶ丘)	2	21 - 9	21 - 9	-	0	江口 心	(荒尾三)
準決勝	21	吉村 太成	(武蔵ヶ丘)	2	21 - 13	21 - 19	-	0	森口航士朗	(水俣一)
決勝	22	吉村 太成	(武蔵ヶ丘)	2	21 - 9	21 - 15	-	0	北崎 駿	(錦ヶ丘)
三位決定戦	23	森口航士朗	(水俣一)	1	1 - 0	-	-	0	江口 心	(荒尾三)

大会名 平成29年度熊本県中学校総合体育大会バドミントン競技

期日・場所 平成29年7月22日(土)23日(日)芦北しろやまスカイドーム

種目 女子シングルス

回戦	番号	選手名	学校名	セット	第1ゲーム	第2ゲーム	第3ゲーム	セット	選手名	学校名
1	1	中島 朝陽	(人吉一)	2	21 - 17	11 - 21	21 - 13	1	吉村 唯	(不知火)
1	2	満田 眞凜	(出水)	2	21 - 16	21 - 14	-	0	今村 光菜	(小国)
1	3	猿川 優香	(八代二)	2	21 - 6	21 - 5	-	0	穴見 羽音	(蘇陽)
1	4	有田 桜	(武蔵ヶ丘)	2	21 - 3	21 - 4	-	0	東 千紘	(五木)
1	5	木薮結莉恵	(小国)	2	21 - 6	21 - 7	-	0	野崎芙侑夏	(松橋)
1	6	大岩 優夏	(田浦)	2	21 - 7	21 - 9	-	0	橋本 風里	(蘇陽)
2	7	森山 紗帆	(武蔵ヶ丘)	2	21 - 5	21 - 15	-	0	中島 朝陽	(人吉一)
2	8	東崎 沙椰	(京陵)	2	21 - 12	21 - 11	-	0	松本 芽依	(湯浦)
2	9	満田 眞凜	(出水)	2	21 - 11	21 - 10	-	0	土田 美幸	(玉名)
2	10	猿川 優香	(八代二)	2	21 - 15	15 - 21	21 - 13	1	田中 志歩	(佐敷)
2	11	松本 涼菜	(楠)	2	21 - 14	21 - 13	-	0	有田 桜	(武蔵ヶ丘)
2	12	木薮結莉恵	(小国)	2	21 - 16	21 - 19	-	0	立迫 史希	(佐敷)
2	13	廣田 乃杏	(岱明)	2	21 - 16	16 - 21	21 - 17	1	藏本 果歩	(江南)
2	14	田中 佐彩	(八代一)	2	21 - 10	21 - 6	-	0	大岩 優夏	(田浦)
準々決勝	15	森山 紗帆	(武蔵ヶ丘)	2	21 - 5	21 - 18	-	0	東崎 沙椰	(京陵)
準々決勝	16	満田 眞凜	(出水)	2	19 - 21	21 - 14	21 - 13	1	猿川 優香	(八代二)
準々決勝	17	松本 涼菜	(楠)	2	21 - 8	21 - 8	-	0	木薮結莉恵	(小国)
準々決勝	18	廣田 乃杏	(岱明)	2	21 - 13	21 - 18	-	0	田中 佐彩	(八代一)
準決勝	19	森山 紗帆	(武蔵ヶ丘)	2	21 - 14	21 - 8	-	0	満田 眞凜	(出水)
準決勝	20	松本 涼菜	(楠)	2	21 - 14	18 - 21	21 - 16	1	廣田 乃杏	(岱明)
決勝	21	森山 紗帆	(武蔵ヶ丘)	2	21 - 11	21 - 12	-	0	松本 涼菜	(楠)
三位決定戦	22	満田 眞凜	(出水)	2	21 - 13	21 - 12	-	0	廣田 乃杏	(岱明)



男子ダブルス

堀内 堅心・江藤 太亮 (西山)	1		12 中村 銀河・宮本 蒼生 (西山)
西村 理希・坂崎 陸 (嘉島)	2		13 岡本 大輝・下鶴 起揮 (緑東)
山下 航・淵上 一郎 (緑東)	3		14 岩田 優研・松山 幸弘 (松橋)
高田 優人・高田 愛斗 (五木)	4		15 中原 遼太・齋藤 尚輝 (合志)
東 幸暉・橋住 陸大 (合志)	5		16 園 飛呂菜・山口 颯太 (岱明)
熊谷 翔・山下 優二 (錦ヶ丘)	6		17 白石 優斗・坂田京士朗 (帯山)
岩本 圭慎・福岡 駿斗 (泉)	7		18 射場 尚也・宮崎 天 (八代八)
藤岡 蓮・米村 和真 (南阿蘇)	8		19 犬童 研臣・藤本 崇矢 (山江)
上村 陽向・高田 蒼士 (佐敷)	9		20 藤井 洪篤・長口 和希 (湯浦)
山口 颯太・生山 和樹 (松橋)	10		21 米村 亮真・田所 秀翔 (南阿蘇)
木本 凜・谷川 秀瑛 (荒尾三)	11		



女子ダブルス

山口 留奈・橋本 悠 (八代二)	1		12 佐藤こころ・北里 実咲 (小国)
坂本 未来・中岡 姫華 (不知火)	2		13 赤池 愛羅・今村友希乃 (山江)
益田 萌寧・上門 優希 (田浦)	3		14 井上 美月・片岡萌々香 (京陵)
東 紗優華・今村 光里 (山江)	4		15 山崎 愛里・外村 莉望 (嘉島)
桐原 百花・桐原 優佳 (京陵)	5		16 塩宮 優奈・道崎 彩 (佐敷)
江藤 華鈴・古庄 樹 (大津北)	6		17 田中 春宇・木山 凜琉 (菊池南)
佐藤 羽美・中矢 聖愛 (蘇陽)	7		18 宮崎 咲・元村 凜 (田浦)
河津 愛梨・渡邊 梨菜 (小国)	8		19 宮崎 虹心・白石 一華 (鏡)
原田 紋伽・倉野尾瑠音 (花陵)	9		20 那須 成美・那須野乃香 (鶴城)
吉野 愛梨・松野 佳奈 (田浦)	10		21 宇多田紗彩・青木 京花 (帯山)
城戸 彩華・水本 陽(荒尾海陽)	11		22 古賤 蘭奈・松村愛祐美 (玉東)

大会名 平成29年度熊本県中学校総合体育大会バドミントン競技

期日・場所 平成29年7月22日(土)23日(日)芦北しろやまスカイドーム

種目 男子ダブルス

回戦	番号	選手名	学校名	セット	第1ゲーム	第2ゲーム	第3ゲーム	セット	選手名	学校名
1	1	山下 航 淵上 一朗	(緑東)	2	21 - 15	21 - 13	-	0	西村 理希 坂崎 陸	(嘉島)
1	2	岩本 圭慎 福岡 駿斗	(泉)	2	21 - 13	21 - 11	-	0	藤岡 蓮 米村 和真	(南阿蘇)
1	3	山口 颯太 生山 和樹	(松橋)	2	21 - 15	21 - 15	-	0	上村 陽向 高田 蒼士	(佐敷)
1	4	岩田 優研 松山 幸弘	(松橋)	2	21 - 15	21 - 18	-	0	岡本 大輝 下鶴 起揮	(緑東)
1	5	藤井 洪篤 長口 和希	(湯浦)	2	18 - 21	24 - 22	21 - 17	1	犬童 研臣 藤本 崇矢	(山江)
2	6	堀内 堅心 江藤 太亮	(西山)	2	21 - 5	21 - 4	-	0	山下 航 淵上 一朗	(緑東)
2	7	東 幸暉 橋住 陸大	(合志)	2	21 - 6	21 - 8	-	0	高田 優人 高田 愛斗	(五木)
2	8	熊谷 翔 山下 優二	(錦ヶ丘)	2	11 - 21	21 - 16	21 - 18	1	岩本 圭慎 福岡 駿斗	(泉)
2	9	木本 凜 谷川 秀瑛	(荒尾三)	2	21 - 11	21 - 9	-	0	山口 颯太 生山 和樹	(松橋)
2	10	中村 銀河 宮本 蒼生	(西山)	2	21 - 4	21 - 2	-	0	岩田 優研 松山 幸弘	(松橋)
2	11	園 飛呂菜 山口 颯太	(岱明)	2	21 - 11	21 - 11	-	0	中原 遼太 齋藤 尚輝	(合志)
2	12	白石 優斗 坂田京士朗	(帯山)	2	21 - 15	21 - 17	-	0	射場 尚也 宮崎 天	(八代八)
2	13	米村 亮真 田所 秀翔	(南阿蘇)	2	21 - 4	21 - 7	-	0	藤井 洪篤 長口 和希	(湯浦)
準々決勝	14	堀内 堅心 江藤 太亮	(西山)	2	22 - 20	21 - 10	-	0	東 幸暉 橋住 陸大	(合志)
準々決勝	15	木本 凜 谷川 秀瑛	(荒尾三)	2	22 - 20	18 - 21	21 - 19	1	熊谷 翔 山下 優二	(錦ヶ丘)
準々決勝	16	中村 銀河 宮本 蒼生	(西山)	2	21 - 18	21 - 14	-	0	園 飛呂菜 山口 颯太	(岱明)
準々決勝	17	白石 優斗 坂田京士朗	(帯山)	2	21 - 14	21 - 13	-	0	米村 亮真 田所 秀翔	(南阿蘇)
準決勝	18	堀内 堅心 江藤 太亮	(西山)	2	21 - 12	21 - 16	-	0	木本 凜 谷川 秀瑛	(荒尾三)
準決勝	19	白石 優斗 坂田京士朗	(帯山)	2	21 - 15	17 - 21	21 - 15	1	中村 銀河 宮本 蒼生	(西山)
決勝	20	堀内 堅心 江藤 太亮	(西山)	2	13 - 21	21 - 15	21 - 16	1	白石 優斗 坂田京士朗	(帯山)
3位決定戦	21	中村 銀河 宮本 蒼生	(西山)	2	21 - 17	21 - 19	-	0	木本 凜 谷川 秀瑛	(荒尾三)

大会名 平成29年度熊本県中学校総合体育大会バドミントン競技

期日・場所 平成29年7月22日(土)23日(日)芦北しろやまスカイドーム

種目 女子ダブルス

回戦	番号	選手名	学校名	セット	第1ゲーム	第2ゲーム	第3ゲーム	セット	選手名	学校名
1	1	益田 萌寧 上門 優希	(田浦)	2	21 - 13	21 - 8	-	0	坂本 未来 中岡 姫華	(不知火)
1	2	河津 愛梨 渡邊 梨菜	(小国)	2	21 - 3	21 - 10	-	0	佐藤 羽美 中矢 聖愛	(蘇陽)
1	3	原田 紋伽 倉野尾瑠音	(花陵)	2	21 - 16	23 - 21	-	0	吉野 愛梨 松野 佳奈	(田浦)
1	4	井上 美月 片岡萌々香	(京陵)	2	21 - 17	21 - 13	-	0	赤池 愛羅 今村友希乃	(山江)
1	5	塩宮 優奈 道崎 彩	(佐敷)	2	21 - 12	21 - 5	-	0	山崎 愛里 外村 莉望	(嘉島)
1	6	宇多田紗彩 青木 京花	(帯山)	2	21 - 8	21 - 8	-	0	那須 成美 那須野乃香	(鶴城)
2	7	山口 留奈 橋本 悠	(八代二)	2	21 - 12	21 - 19	-	0	益田 萌寧 上門 優希	(田浦)
2	8	桐原 百花 桐原 優佳	(京陵)	2	21 - 10	21 - 9	-	0	東 紗優華 今村 光里	(山江)
2	9	江藤 華鈴 古庄 樹	(大津北)	2	21 - 8	21 - 9	-	0	河津 愛梨 渡邊 梨菜	(小国)
2	10	原田 紋伽 倉野尾瑠音	(花陵)	2	20 - 22	21 - 14	21 - 6	1	城戸 彩華 水本 陽	(荒尾海陽)
2	11	佐藤こころ 北里 実咲	(小国)	2	21 - 8	21 - 8	-	0	井上 美月 片岡萌々香	(京陵)
2	12	田中 春宇 木山 凜琉	(菊池南)	2	21 - 11	21 - 11	-	0	塩宮 優奈 道崎 彩	(佐敷)
2	13	宮崎 虹心 白石 一華	(鏡)	2	21 - 14	21 - 8	-	0	宮崎 咲 元村 凜	(田浦)
2	14	古戔 蘭奈 松村愛祐美	(玉東)	2	21 - 12	21 - 6	-	0	宇多田紗彩 青木 京花	(帯山)
準々決勝	15	山口 留奈 橋本 悠	(八代二)	2	21 - 14	21 - 10	-	0	桐原 百花 桐原 優佳	(京陵)
準々決勝	16	江藤 華鈴 古庄 樹	(大津北)	2	12 - 21	21 - 14	21 - 17	1	原田 紋伽 倉野尾瑠音	(花陵)
準々決勝	17	田中 春宇 木山 凜琉	(菊池南)	2	21 - 18	16 - 21	21 - 18	1	佐藤こころ 北里 実咲	(小国)
準々決勝	18	古戔 蘭奈 松村愛祐美	(玉東)	2	21 - 17	21 - 9	-	0	宮崎 虹心 白石 一華	(鏡)
準決勝	19	山口 留奈 橋本 悠	(八代二)	2	10 - 21	21 - 18	21 - 17	1	江藤 華鈴 古庄 樹	(大津北)
準決勝	20	田中 春宇 木山 凜琉	(菊池南)	2	21 - 19	21 - 13	-	0	古戔 蘭奈 松村愛祐美	(玉東)
決勝	21	山口 留奈 橋本 悠	(八代二)	2	21 - 16	21 - 14	-	0	田中 春宇 木山 凜琉	(菊池南)
3位決定戦	22	江藤 華鈴 古庄 樹	(大津北)	2	15 - 21	26 - 24	21 - 18	1	古戔 蘭奈 松村愛祐美	(玉東)