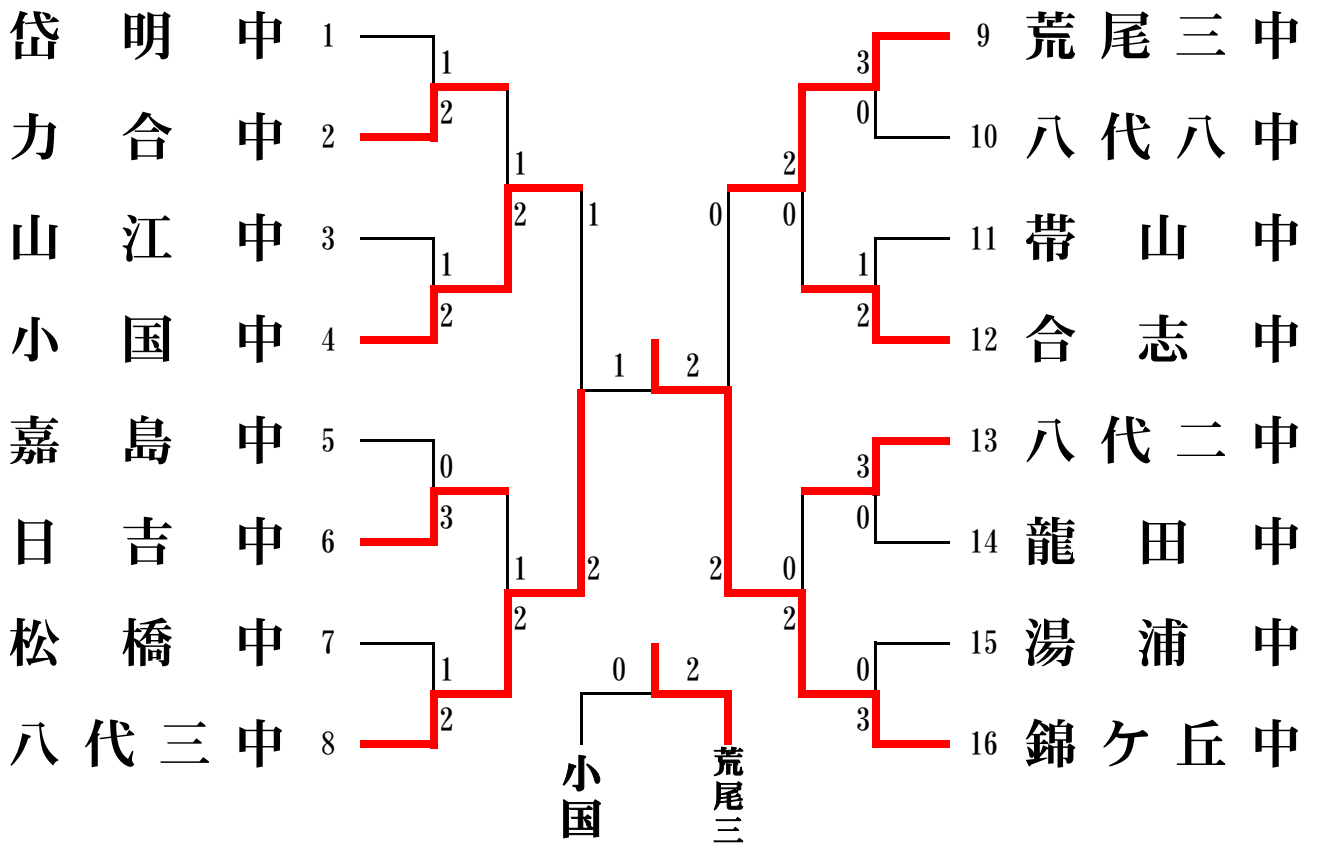


令和元年度
熊本県中学校総合体育大会
バドミントン競技

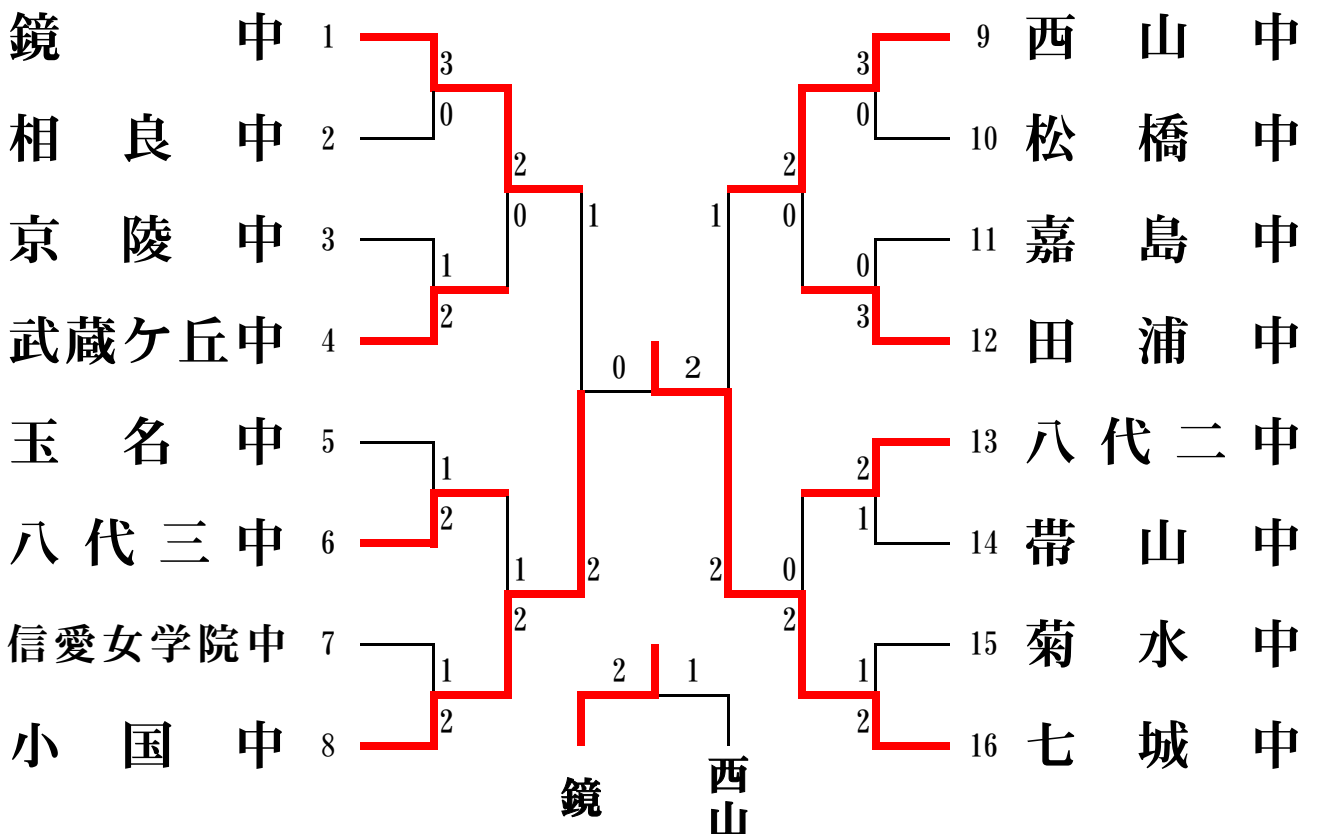
競技結果

令和元年7月23日(水) 24日(木)
八代市総合体育館

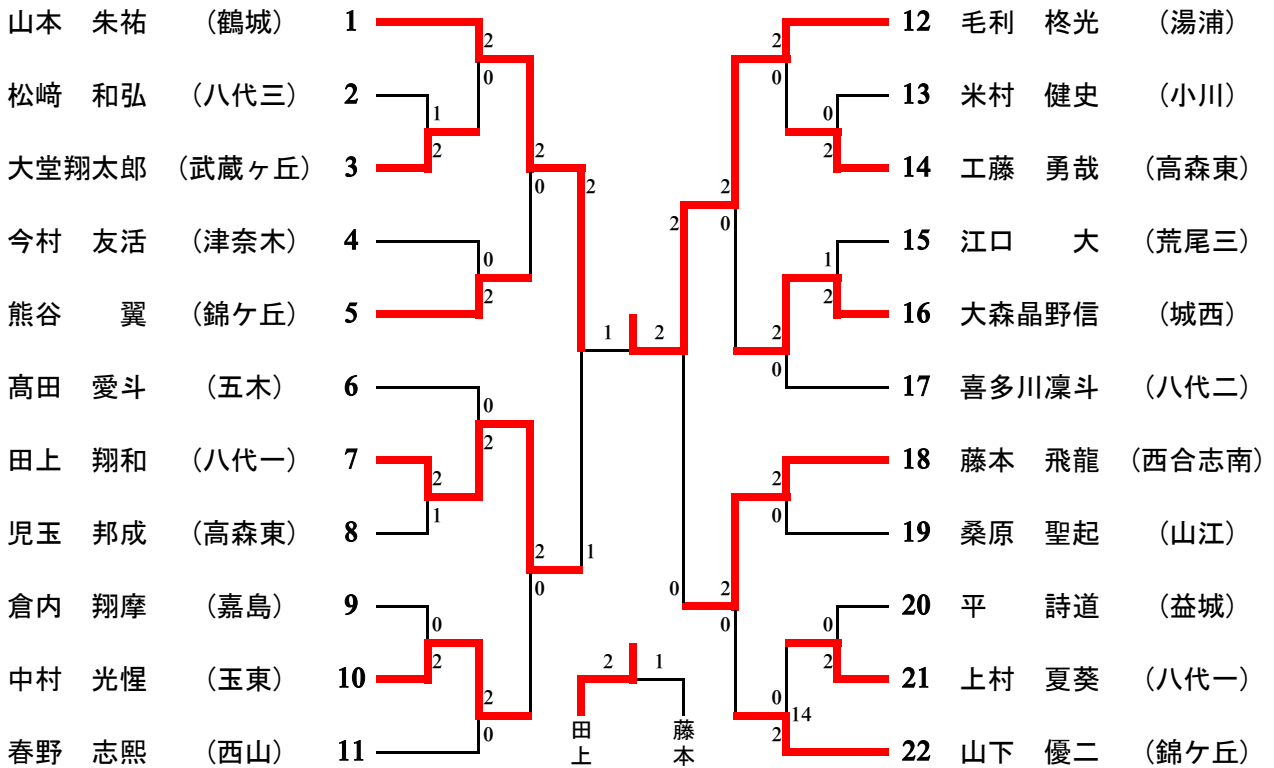
男子団体



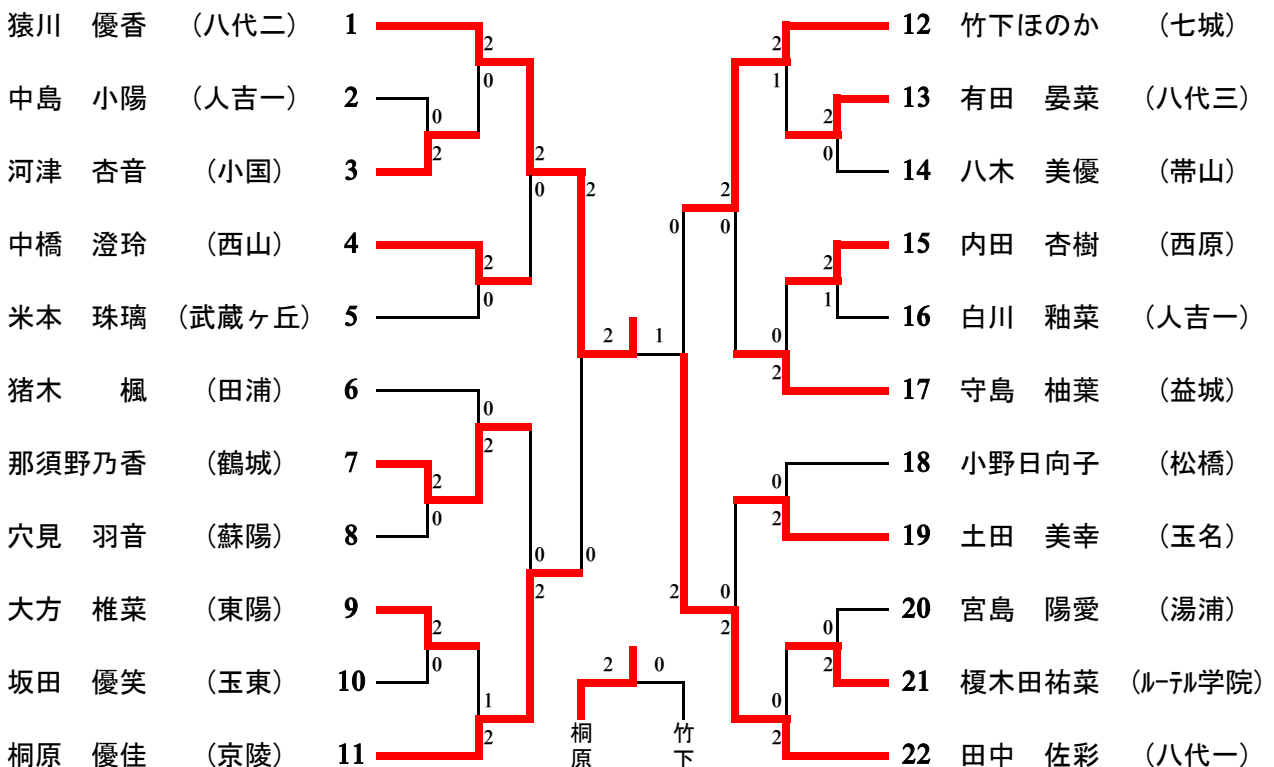
女子団体



男子シングルス



女子シングルス



男子ダブルス

青木 諒真・宇多田暁野 (帯山)	1									12 村田 大翔・通山 楓人 (力合)
松浦 准哉・平松 玲音 (八代三)	2	2	1							13 勝山翔太郎・松下 将吾 (山江)
篠原 春樹・下山 颯太 (松橋)	3	1	1	2	2					14 遠山 歩夢・中村 勇翔 (八代八)
藤本 崇矢・犬童 明和 (山江)	4		0			1	0			15 本住 天太・那須 太陽 (嘉島)
大野倫太郎・吉岡 太陽 (荒尾三)	5		2				0			16 赤山 彪雅・濱本 空汰 (佐敷)
長尾 和紀・三笥 楓真 (小国)	6		2				2			17 田上 晃聖・亀野 亘希 (岱明)
堀口 恭生・福山 寛朋 (坂本)	7		0							18 赤星 翔真・首藤蒼一郎 (高森東)
松本 大貴・西山 暢一 (嘉島)	8		0				2			19 斉木 翔汰・高植 開翔 (八代二)
緒方 和寿・米満 大登 (武蔵ヶ丘)	9		2				0			20 北村 透吾・木邑 綾 (松橋)
下園 徠惺・西山 大雅 (佐敷)	10		0				2			21 吉本 陸人・田代 嗣恩 (七城)
福田 啓太・坂田勇士郎 (帯山)	11		2				0			22 布田 和弥・鋤崎 霸流 (龍田)

女子ダブルス

宮崎 虹心・白石 一華 (鏡)	1									12 東 彩愛・佐藤 ゆめ (小国)
原田 晏李・中原 咲瑛 (花陵)	2	2	0							13 坂崎 芽依・西上 葵 (嘉島)
水上 望那・河端 芳乃 (益城)	3		0	2	2					14 小橋 夢々・藤山 茉鈴 (八代八)
今村 光里・中村 夏生 (山江)	4		0			1	0			15 有働 理花・井上 紗来 (花陵)
橋本 羽瑠・高本 香風 (大津北)	5		2				0			16 宮崎 咲・元村 凜 (田浦)
三井 楓・白水 愛子 (松橋)	6		0							17 堀本 夢来・永江 未侑 (岱明)
柳田国礼愛・山野 響 (田浦)	7		0							18 荒田 霞・田邊 桃子 (西山)
間垣 滯・中島 愛 (八代七)	8		2				0			19 稻津 美佐・中本 瑠南 (大矢野)
谷本 美宇・村田 光 (岱明)	9		2				2			20 濱下 心愛・木村百合華 (鏡)
吉里 七海・安方 莉世 (高森)	10		1				0			21 岩川 絢佳・桑原はずき (相良)
田尻 愛里・鷹尾 明歩 (力合)	11		2				0			22 山本 月・松本 愛未 (松橋)
							0			23 坂本 涼夏・橋口 朱莉 (大津)

大会名 令和元年度熊本県中学校総合体育大会バドミントン競技
 期日・場所 令和元年7月24日(水) 八代市総合体育館
 種目 男子 団体

回戦	番号	選手名		チーム名	ゲーム	セット	第1ゲーム	第2ゲーム	第3ゲーム	セット	ゲーム	選手名		チーム名
1	1	神崎嘉依星	村田 大翔	力合中	2	2	21 - 8	21 - 7	-	0	1	手島 大介	田尻 侑也	岱明中
1	1	通山 楓人		力合中		2	21 - 8	21 - 12	-	0		西 匡輝人	岱明中	
1	1	石原 滉樹	宮崎 晃也	力合中		0	19 - 21	10 - 21	-	2		田上 晃聖	亀野 亘希	岱明中
1	2	長尾 和紀	佐藤 雪兎	小国中	2	2	21 - 9	21 - 6	-	0	1	勝山翔太郎	松下 将吾	山江中
1	2	辛島 悠斗		小国中		0	12 - 21	15 - 21	-	2		桑原 聖起	山江中	
1	2	安達 琢真	三笥 楓真	小国中		2	21 - 18	21 - 15	-	0		藤本 崇矢	犬童 明和	山江中
1	3	山本 響生	山田 凌空	日吉中	3	2	21 - 12	21 - 17	-	0	0	下津 翔大	松本 大樹	嘉島中
1	3	松隈 圭真		日吉中		2	21 - 9	21 - 9	-	0		倉内 翔摩	嘉島中	
1	3	木村 光	川原 和心	日吉中		2	21 - 9	21 - 9	-	0		金子 駿	松岡 輝	嘉島中
1	4	平松 玲音	松崎 和弘	八代三中	2	2	24 - 22	17 - 21	25 - 23	1	1	下山 颯太	木邑 綾	松橋中
1	4	松浦 准哉		八代三中		2	21 - 11	21 - 18	-	0		山本 愛琉	松橋中	
1	4	松本 杜來	片山 怜士	八代三中		0	11 - 21	18 - 21	-	2		篠原 春樹	北村 透吾	松橋中
1	5	大野倫太郎	吉岡 太陽	荒尾三中	3	2	21 - 6	21 - 4	-	0	0	宇野木悠社	西田 陸人	八代八中
1	5	江口 大		荒尾三中		2	21 - 12	21 - 11	-	0		遠山 歩夢	八代八中	
1	5	大瀬 楓	吉里 斗和	荒尾三中		2	21 - 11	21 - 19	-	0		中村 勇翔	笹尾 怜哉	八代八中
1	6	篠原 巧耀	葛原 魁人	合志中	2	0	6 - 21	12 - 21	-	2	1	青木 諒真	宇多田暁野	帯山中
1	6	松永 幸丸		合志中		2	24 - 26	21 - 16	21 - 13	1		井野虎太郎	帯山中	
1	6	高木 志導	久松 功実	合志中		2	16 - 21	23 - 21	21 - 18	1		福田 啓太	坂田勇士郎	帯山中
1	7	西 晃希	長元 昊大	八代二中	3	2	21 - 10	21 - 15	-	0	0	西山 駿輔	布田 和弥	龍田中
1	7	喜多川凜斗		八代二中		2	21 - 17	21 - 17	-	0		鋤崎 霸流	龍田中	
1	7	斉木 翔汰	柴田大一郎	八代二中		2	21 - 9	21 - 8	-	0		星子 敬斗	寺本 拓世	龍田中
1	8	北里 翼	川上 敬史	錦ヶ丘中	3	2	21 - 3	21 - 3	-	0	0	山元 右京	和田 昂樹	湯浦中
1	8	熊谷 翼		錦ヶ丘中		2	21 - 6	21 - 4	-	0		緒方 煌	湯浦中	
1	8	松本昇太郎	濱田 一輝	錦ヶ丘中		2	21 - 14	21 - 7	-	0		毛利 柊光	毛利 陽朔	湯浦中
準々決勝	9	長尾 和紀	佐藤 雪兎	小国中	2	2	21 - 13	19 - 21	21 - 18	1	1	神崎嘉依星	村田 大翔	力合中
準々決勝	9	辛島 悠斗		小国中		0	4 - 21	3 - 21	-	2		通山 楓人	力合中	
準々決勝	9	安達 琢真	三笥 楓真	小国中		2	22 - 20	21 - 8	-	0		石原 滉樹	宮崎 晃也	力合中
準々決勝	10	松本 杜來	片山 怜士	八代三中	2	2	21 - 18	21 - 12	-	0	1	山本 響生	山田 凌空	日吉中
準々決勝	10	松浦 准哉		八代三中		0	12 - 21	16 - 21	-	2		松隈 圭真	日吉中	
準々決勝	10	平松 玲音	松崎 和弘	八代三中		2	21 - 19	21 - 18	-	0		木村 光	川原 和心	日吉中
準々決勝	11	大瀬 楓	江口 大	荒尾三中	2	2	21 - 17	21 - 19	-	0	0	高木 志導	久松 功実	合志中
準々決勝	11	吉里 斗和		荒尾三中		2	21 - 14	21 - 19	-	0		末次 皇輝	合志中	
準々決勝	11	大野倫太郎	吉岡 太陽	荒尾三中		0	0 - 0	-	-	0		松永 幸丸	葛原 魁人	合志中
準々決勝	12	松本昇太郎	山下 優二	錦ヶ丘中	2	2	21 - 8	21 - 13	-	0	0	西 晃希	勝田 空	八代二中
準々決勝	12	熊谷 翼		錦ヶ丘中		2	24 - 22	12 - 21	21 - 13	1		喜多川凜斗	八代二中	
準々決勝	12	北里 翼	川上 敬史	錦ヶ丘中		0	0 - 0	-	-	0		柴田大一郎	長元 昊大	八代二中
準決勝	13	松浦 准哉	平松 玲音	八代三中	2	2	21 - 13	12 - 21	21 - 16	1	1	長尾 和紀	佐藤 雪兎	小国中
準決勝	13	松崎 和弘		八代三中		0	15 - 21	11 - 21	-	2		三笥 楓真	小国中	
準決勝	13	松本 杜來	片山 怜士	八代三中		2	27 - 25	21 - 17	-	0		安達 琢真	辛島 悠斗	小国中
準決勝	14	松本昇太郎	山下 優二	錦ヶ丘中	2	2	21 - 19	22 - 20	-	0	0	大野倫太郎	吉岡 太陽	荒尾三中
準決勝	14	熊谷 翼		錦ヶ丘中		2	21 - 15	21 - 12	-	0		江口 大	荒尾三中	
準決勝	14	北里 翼	川上 敬史	錦ヶ丘中		0	0 - 0	-	-	0		大瀬 楓	吉里 斗和	荒尾三中
決勝	15	北里 翼	川上 敬史	錦ヶ丘中	2	1	21 - 18	18 - 21	18 - 21	2	1	松浦 准哉	平松 玲音	八代三中
決勝	15	熊谷 翼		錦ヶ丘中		2	21 - 8	21 - 14	-	0		松本 杜來	八代三中	
決勝	15	松本昇太郎	山下 優二	錦ヶ丘中		2	21 - 5	21 - 10	-	0		片山 怜士	松崎 和弘	八代三中
三 決	16	大野倫太郎	吉岡 太陽	荒尾三中	2	2	21 - 11	17 - 21	21 - 10	1	0	長尾 和紀	佐藤 雪兎	小国中
三 決	16	江口 大		荒尾三中		2	21 - 1	21 - 10	-	0		橋本 凱	小国中	
三 決	16	大瀬 楓	吉里 斗和	荒尾三中		0	0 - 0	-	-	0		安達 琢真	三笥 楓真	小国中

大会名 令和元年度熊本県中学校総合体育大会バドミントン競技
 期日・場所 令和元年7月24日(水) 八代市総合体育館
 種目 女子 団体

回戦	番号	選手名			チーム名	ゲーム	セット	第1ゲーム	第2ゲーム	第3ゲーム	セット	ゲーム	選手名			チーム名
1	1	宮崎 虹心	濱下 心愛	鏡中	鏡中	3	2	21 - 7	21 - 2	-	0	0	黒木 菜名	山下 美音	相良中	
1	1	白石 一華					2	2	21 - 2	21 - 1	-		0	桑原はずき	相良中	
1	1	木村百合華	組崎 花音	鏡中			2	2	21 - 7	21 - 2	-		0	原口 裕衣	葉山 湮菜	相良中
1	2	石原 悠夏	田野 柚夏	武蔵ヶ丘中	武蔵ヶ丘中	2	2	21 - 19	15 - 21	21 - 14	1	1	松本 緑	岡本 真桜	京陵中	
1	2	岡本 夢夏					0	8 - 21	5 - 21	-	2		桐原 優佳	京陵中		
1	2	馬場 優美	米本 琉璃	武蔵ヶ丘中			2	2	16 - 21	21 - 14	21 - 10		1	富田 一夏	布田 夏子	京陵中
1	3	福田 蒼依	佐井藤彩矢	八代三中	八代三中	2	2	21 - 9	21 - 10	-	0	1	菊川 涼夏	米崎美乃莉	玉名中	
1	3	有田 晏菜					0	17 - 21	11 - 21	-	2		土田 美幸	玉名中		
1	3	宮本 楓華	出口 春奈	八代三中			2	2	19 - 21	21 - 10	21 - 13		1	松尾 なみ	西村 真希	玉名中
1	4	佐藤 莉世	川述 裕菜	小国中	小国中	2	0	9 - 21	14 - 21	-	2	1	井上 和華	柳 彩季	信愛女学院中	
1	4	佐藤 ゆめ					2	2	21 - 5	21 - 12	-		0	吉村佳奈子	信愛女学院中	
1	4	東 彩愛	河津 杏音	小国中			2	2	21 - 5	21 - 17	-		0	福嶋 羽奏	金友 未来	信愛女学院中
1	5	荒田 霞	田邊 桃子	西山中	西山中	3	2	21 - 12	21 - 18	-	0	0	山本 月	松本 愛未	松橋中	
1	5	松村 侑実					2	2	21 - 12	21 - 9	-		0	渡辺 奏	松橋中	
1	5	谷 愛莉	松原 奈央	西山中			2	2	21 - 6	21 - 12	-		0	三井 楓	白水 愛子	松橋中
1	6	宮崎 咲	猪木 楓	田浦中	田浦中	3	2	21 - 9	21 - 7	-	0	0	守田 晴佳	小幡 榛	嘉島中	
1	6	元村 凜					2	2	21 - 16	21 - 18	-		0	岡田ひかる	嘉島中	
1	6	柳田国礼愛	山野 響	田浦中			2	2	21 - 19	21 - 9	-		0	坂崎 芽依	西上 葵	嘉島中
1	7	宝来 心美	佐々木満月	八代二中	八代二中	2	2	21 - 16	21 - 15	-	0	1	八木 美優	村上暖乃果	帯山中	
1	7	谷本 咲優					1	18 - 21	21 - 13	13 - 21	2		樋口 亜美	帯山中		
1	7	西村 綾音	藤本歩乃華	八代二中			2	2	21 - 10	21 - 17	-		0	西 杏菜	豊島 小雪	帯山中
1	8	長塩 幸奈	長塩 明奈	七城中	七城中	2	2	21 - 5	21 - 11	-	0	1	吉本 心美	友田 羽音	菊水中	
1	8	竹下ほのか					2	2	21 - 8	21 - 2	-		0	本田 紗野	菊水中	
1	8	古荘 絢芽	隈部千代乃	七城中			0	16 - 21	12 - 21	-	2		坂口 輪花	谷崎 愛美	菊水中	
準々決勝	9	宮崎 虹心	木村百合華	鏡中	鏡中	2	2	21 - 15	21 - 13	-	0	0	米本 琉璃	石原 悠夏	武蔵ヶ丘中	
準々決勝	9	濱下 心愛					2	2	21 - 19	21 - 13	-		0	田野 柚夏	武蔵ヶ丘中	
準々決勝	9	白石 一華	組崎 花音	鏡中			0	0 - 0	-	-	0		岡本 夢夏	園村 真未	武蔵ヶ丘中	
準々決勝	10	宮崎美月葵	川述 裕菜	小国中	小国中	2	0	10 - 21	6 - 21	-	2	1	福田 蒼依	有田 晏菜	八代三中	
準々決勝	10	佐藤 ゆめ					2	2	21 - 8	21 - 8	-		0	出口 春奈	八代三中	
準々決勝	10	東 彩愛	河津 杏音	小国中			2	2	21 - 11	21 - 9	-		0	佐井藤彩矢	宮本 楓華	八代三中
準々決勝	11	松村 侑実	松原 奈央	西山中	西山中	2	2	21 - 15	22 - 2	-	0	0	宮崎 咲	山野 響	田浦中	
準々決勝	11	中橋 澄玲					2	2	21 - 2	21 - 6	-		0	猪木 楓	田浦中	
準々決勝	11	荒田 霞	田邊 桃子	西山中			0	0 - 0	-	-	0		元村 凜	柳田国礼愛	田浦中	
準々決勝	12	長塩 幸奈	長塩 明奈	七城中	七城中	2	2	21 - 12	21 - 11	-	0	0	佐々木満月	谷本 咲優	八代二中	
準々決勝	12	竹下ほのか					2	2	21 - 12	21 - 13	-		0	内田 琴心	八代二中	
準々決勝	12	古荘 絢芽	隈部千代乃	七城中			0	0 - 0	-	-	0		宝来 心美	藤本歩乃華	八代二中	
準決勝	13	東 彩愛	河津 杏音	小国中	小国中	2	2	21 - 19	17 - 21	21 - 18	1	1	宮崎 虹心	濱下 心愛	鏡中	
準決勝	13	佐藤 莉世					0	6 - 21	8 - 21	-	2		白石 一華	鏡中		
準決勝	13	宮崎美月葵	佐藤 ゆめ	小国中			2	2	21 - 12	18 - 21	21 - 10		1	木村百合華	組崎 花音	鏡中
準決勝	14	長塩 幸奈	長塩 明奈	七城中	七城中	2	2	21 - 15	21 - 13	-	0	1	荒田 霞	田邊 桃子	西山中	
準決勝	14	竹下ほのか					2	2	23 - 21	18 - 21	21 - 11		1	中橋 澄玲	西山中	
準決勝	14	古荘 絢芽	隈部千代乃	七城中			0	6 - 21	1 - 21	-	2		松村 侑実	松原 奈央	西山中	
決勝	15	長塩 幸奈	長塩 明奈	七城中	七城中	2	2	21 - 15	21 - 18	-	0	0	東 彩愛	佐藤 ゆめ	小国中	
決勝	15	竹下ほのか					2	2	21 - 13	21 - 13	-		0	宮崎美月葵	小国中	
決勝	15	古荘 絢芽	隈部千代乃	七城中			0	0 - 0	-	-	0		河津 杏音	佐藤 莉世	小国中	
三 決	16	宮崎 虹心	白石 一華	鏡中	鏡中	2	2	21 - 7	21 - 10	-	0	1	松村 侑実	中橋 澄玲	西山中	
三 決	16	組崎 花音					0	21 - 23	7 - 21	-	2		松原 奈央	西山中		
三 決	16	濱下 心愛	木村百合華	鏡中			2	2	18 - 21	21 - 17	21 - 15		1	荒田 霞	田邊 桃子	西山中

大会名 令和元年度熊本県中学校総合体育大会バドミントン競技

期日・場所 令和元年7月24日(水)25日(木)八代市総合体育館

種目 男子シングルス

回戦	番号	選手名	学校名	セット	第1ゲーム	第2ゲーム	第3ゲーム	セット	選手名	学校名
1	1	大堂翔太郎	(武蔵ヶ丘)	2	21 - 10	14 - 21	21 - 10	1	松崎 和弘	(八代三)
1	2	田上 翔和	(八代一)	2	21 - 14	21 - 10	-	0	児玉 邦成	(高森東)
1	3	中村 光惺	(玉東)	2	21 - 13	21 - 8	-	0	倉内 翔摩	(嘉島)
1	4	工藤 勇哉	(高森東)	2	21 - 12	22 - 20	-	0	米村 健史	(小川)
1	5	大森晶野信	(城西)	2	18 - 21	21 - 13	21 - 16	1	江口 大	(荒尾三)
1	6	上村 夏葵	(八代一)	2	21 - 17	21 - 16	-	0	平 詩道	(益城)
2	7	山本 朱祐	(鶴城)	2	22 - 20	21 - 18	-	0	大堂翔太郎	(武蔵ヶ丘)
2	8	熊谷 翼	(錦ヶ丘)	2	21 - 10	21 - 9	-	0	今村 友活	(津奈木)
2	9	田上 翔和	(八代一)	2	21 - 11	21 - 3	-	0	高田 愛斗	(五木)
2	10	中村 光惺	(玉東)	2	21 - 19	21 - 15	-	0	春野 志熙	(西山)
2	11	毛利 柊光	(湯浦)	2	21 - 14	21 - 13	-	0	工藤 勇哉	(高森東)
2	12	大森晶野信	(城西)	2	21 - 18	21 - 18	-	0	喜多川凜斗	(八代二)
2	13	藤本 飛龍	(西合志南)	2	21 - 8	21 - 13	-	0	桑原 聖起	(山江)
2	14	山下 優二	(錦ヶ丘)	2	21 - 12	21 - 18	-	0	上村 夏葵	(八代一)
準々決勝	15	山本 朱祐	(鶴城)	2	21 - 18	21 - 13	-	0	熊谷 翼	(錦ヶ丘)
準々決勝	16	田上 翔和	(八代一)	2	24 - 22	21 - 18	-	0	中村 光惺	(玉東)
準々決勝	17	毛利 柊光	(湯浦)	2	21 - 19	21 - 11	-	0	大森晶野信	(城西)
準々決勝	18	藤本 飛龍	(西合志南)	2	21 - 14	21 - 16	-	0	山下 優二	(錦ヶ丘)
準決勝	19	山本 朱祐	(鶴城)	2	21 - 10	17 - 21	21 - 15	1	田上 翔和	(八代一)
準決勝	20	毛利 柊光	(湯浦)	2	21 - 11	21 - 8	-	0	藤本 飛龍	(西合志南)
決勝	21	毛利 柊光	(湯浦)	2	16 - 21	21 - 19	26 - 24	1	山本 朱祐	(鶴城)
三位決定戦	22	田上 翔和	(八代一)	2	16 - 21	21 - 19	21 - 18	1	藤本 飛龍	(西合志南)

大会名 令和元年度熊本県中学校総合体育大会バドミントン競技

期日・場所 令和元年7月24日(水)25日(木)八代市総合体育館

種目 女子シングルス

回戦	番号	選手名	学校名	セット	第1ゲーム	第2ゲーム	第3ゲーム	セット	選手名	学校名
1	1	河津 杏音	(小国)	2	21 - 10	21 - 11	-	0	中島 小陽	(人吉一)
1	2	那須野乃香	(鶴城)	2	21 - 16	21 - 8	-	0	穴見 羽音	(蘇陽)
1	3	大方 椎菜	(東陽)	2	21 - 9	21 - 15	-	0	坂田 優笑	(玉東)
1	4	有田 晏菜	(八代三)	2	21 - 7	21 - 14	-	0	八木 美優	(帯山)
1	5	内田 杏樹	(西原)	2	16 - 21	21 - 8	21 - 5	1	白川 紬菜	(人吉一)
1	6	榎木田祐菜	(ルーテル学院)	2	21 - 14	21 - 15	-	0	宮島 陽愛	(湯浦)
2	7	猿川 優香	(八代二)	2	21 - 8	21 - 11	-	0	河津 杏音	(小国)
2	8	中橋 澄玲	(西山)	2	22 - 20	21 - 16	-	0	米本 珠璃	(武蔵ヶ丘)
2	9	那須野乃香	(鶴城)	2	21 - 9	21 - 10	-	0	猪木 楓	(田浦)
2	10	桐原 優佳	(京陵)	2	16 - 21	21 - 15	21 - 8	1	大方 椎菜	(東陽)
2	11	竹下ほのか	(七城)	2	25 - 23	11 - 21	21 - 16	1	有田 晏菜	(八代三)
2	12	守島 柚葉	(益城)	2	21 - 17	21 - 15	-	0	内田 杏樹	(西原)
2	13	土田 美幸	(玉名)	2	21 - 13	21 - 8	-	0	小野日向子	(松橋)
2	14	田中 佐彩	(八代一)	2	21 - 11	21 - 9	-	0	榎木田祐菜	(ルーテル学院)
準々決勝	15	猿川 優香	(八代二)	2	21 - 15	21 - 6	-	0	中橋 澄玲	(西山)
準々決勝	16	桐原 優佳	(京陵)	2	21 - 9	21 - 8	-	0	那須野乃香	(鶴城)
準々決勝	17	竹下ほのか	(七城)	2	21 - 18	21 - 9	-	0	守島 柚葉	(益城)
準々決勝	18	田中 佐彩	(八代一)	2	21 - 17	21 - 10	-	0	土田 美幸	(玉名)
準決勝	19	猿川 優香	(八代二)	2	21 - 11	21 - 15	-	0	桐原 優佳	(京陵)
準決勝	20	田中 佐彩	(八代一)	2	21 - 6	21 - 17	-	0	竹下ほのか	(七城)
決勝	21	猿川 優香	(八代二)	2	21 - 8	20 - 22	21 - 15	1	田中 佐彩	(八代一)
三位決定戦	22	桐原 優佳	(京陵)	2	21 - 13	21 - 13	-	0	竹下ほのか	(七城)

大会名 令和元年度熊本県中学校総合体育大会バドミントン競技

期日・場所 令和元年7月24日(水)25日(木)八代市総合体育館

種目 男子ダブルス

回戦	番号	選手名	学校名	セット	第1ゲーム	第2ゲーム	第3ゲーム	セット	選手名	学校名
1	1	松浦 准哉 平松 玲音	(八代三)	2	13 - 21	21 - 9	21 - 19	1	篠原 春樹 下山 颯太	(松橋)
1	2	堀口 恭生 福山 寛朋	(坂本)	2	21 - 2	21 - 3	-	0	松本 大貴 西山 暢一	(嘉島)
1	3	緒方 和寿 米満 大登	(武蔵ヶ丘)	2	21 - 14	21 - 14	-	0	下菌 徠惺 西山 大雅	(佐敷)
1	4	遠山 歩夢 中村 勇翔	(八代八)	2	21 - 12	21 - 7	-	0	勝山翔太郎 松下 将吾	(山江)
1	5	赤山 彪雅 濱本 空汰	(佐敷)	2	21 - 13	21 - 18	-	0	本住 天太 那須 太陽	(嘉島)
1	6	北村 透吾 木邑 綾	(松橋)	2	18 - 21	23 - 21	21 - 17	1	吉本 陸人 田代 嗣恩	(七城)
2	7	青木 諒真 宇多田暁野	(帯山)	2	20 - 22	21 - 15	21 - 13	1	松浦 准哉 平松 玲音	(八代三)
2	8	大野倫太郎 吉岡 太陽	(荒尾三)	2	21 - 16	21 - 8	-	0	藤本 崇矢 大童 明和	(山江)
2	9	長尾 和紀 三笥 楓真	(小国)	2	21 - 12	21 - 4	-	0	堀口 恭生 福山 寛朋	(坂本)
2	10	福田 啓太 坂田勇士郎	(帯山)	2	21 - 15	21 - 13	-	0	緒方 和寿 米満 大登	(武蔵ヶ丘)
2	11	村田 大翔 通山 楓人	(力合)	2	21 - 19	21 - 17	-	0	遠山 歩夢 中村 勇翔	(八代八)
2	12	田上 晃聖 亀野 亘希	(岱明)	2	21 - 10	21 - 4	-	0	赤山 彪雅 濱本 空汰	(佐敷)
2	13	斉木 翔汰 高植 開翔	(八代二)	2	21 - 15	22 - 20	-	0	赤星 翔真 首藤蒼一郎	(高森東)
2	14	布田 和弥 鋤崎 霸流	(龍田)	2	21 - 19	21 - 13	-	0	北村 透吾 木邑 綾	(松橋)
準々決勝	15	大野倫太郎 吉岡 太陽	(荒尾三)	2	27 - 25	18 - 21	22 - 20	1	青木 諒真 宇多田暁野	(帯山)
準々決勝	16	長尾 和紀 三笥 楓真	(小国)	2	21 - 17	22 - 20	-	0	福田 啓太 坂田勇士郎	(帯山)
準々決勝	17	村田 大翔 通山 楓人	(力合)	2	25 - 23	22 - 20	-	0	田上 晃聖 亀野 亘希	(岱明)
準々決勝	18	布田 和弥 鋤崎 霸流	(龍田)	2	21 - 12	21 - 14	-	0	斉木 翔汰 高植 開翔	(八代二)
準決勝	19	大野倫太郎 吉岡 太陽	(荒尾三)	2	15 - 21	21 - 15	21 - 19	1	長尾 和紀 三笥 楓真	(小国)
準決勝	20	布田 和弥 鋤崎 霸流	(龍田)	2	18 - 21	22 - 20	21 - 17	1	村田 大翔 通山 楓人	(力合)
決勝	21	大野倫太郎 吉岡 太陽	(荒尾三)	2	22 - 20	23 - 21	-	0	布田 和弥 鋤崎 霸流	(龍田)
3位決定戦	22	長尾 和紀 三笥 楓真	(小国)	2	21 - 19	21 - 11	-	0	村田 大翔 通山 楓人	(力合)

大会名 令和元年度熊本県中学校総合体育大会バドミントン競技

期日・場所 令和元年7月24日(水)25日(木)八代市総合体育館

種目 女子ダブルス

回戦	番号	選手名	学校名	セット	第1ゲーム	第2ゲーム	第3ゲーム	セット	選手名	学校名
1	1	原田 晏李 中原 咲瑛	(花陵)	2	21 - 14	21 - 12	-	0	水上 望那 河端 芳乃	(益城)
1	2	間垣 滯 中島 愛	(八代七)	2	21 - 10	21 - 8	-	0	柳田国礼愛 山野 響	(田浦)
1	3	谷本 美宇 村田 光	(岱明)	2	21 - 10	19 - 21	21 - 19	1	吉里 七海 安方 莉世	(高森)
1	4	小橋 夢々 藤山 菜鈴	(八代八)	2	21 - 9	21 - 9	-	0	坂崎 芽依 西上 葵	(嘉島)
1	5	宮崎 咲 元村 凜	(田浦)	2	21 - 13	21 - 18	-	0	有働 理花 井上 紗来	(花陵)
1	6	濱下 心愛 木村百合華	(鏡)	2	21 - 2	21 - 1	-	0	稲津 美佐 中本 瑠南	(大矢野)
1	7	山本 月 松本 愛未	(松橋)	2	21 - 10	21 - 13	-	0	岩川 絢佳 桑原はずき	(相良)
2	8	宮崎 虹心 白石 一華	(鏡)	2	21 - 13	21 - 2	-	0	原田 晏李 中原 咲瑛	(花陵)
2	9	橋本 羽瑠 高本 香風	(大津北)	2	21 - 19	21 - 8	-	0	今村 光里 中村 夏生	(山江)
2	10	間垣 滯 中島 愛	(八代七)	2	21 - 8	21 - 6	-	0	三井 楓 白水 愛子	(松橋)
2	11	田尻 愛里 鷹尾 明歩	(力合)	2	21 - 6	21 - 9	-	0	谷本 美宇 村田 光	(岱明)
2	12	東 彩愛 佐藤 ゆめ	(小国)	2	21 - 7	21 - 6	-	0	小橋 夢々 藤山 菜鈴	(八代八)
2	13	宮崎 咲 元村 凜	(田浦)	2	21 - 9	21 - 5	-	0	堀本 夢来 永江 未侑	(岱明)
2	14	濱下 心愛 木村百合華	(鏡)	2	19 - 21	21 - 19	21 - 15	1	荒田 霞 田邊 桃子	(西山)
2	15	坂本 涼夏 橋口 朱莉	(大津)	2	21 - 11	21 - 6	-	0	山本 月 松本 愛未	(松橋)
準々決勝	16	宮崎 虹心 白石 一華	(鏡)	2	21 - 13	21 - 12	-	0	橋本 羽瑠 高本 香風	(大津北)
準々決勝	17	田尻 愛里 鷹尾 明歩	(力合)	2	21 - 12	21 - 19	-	0	間垣 滯 中島 愛	(八代七)
準々決勝	18	東 彩愛 佐藤 ゆめ	(小国)	2	21 - 19	21 - 11	-	0	宮崎 咲 元村 凜	(田浦)
準々決勝	19	坂本 涼夏 橋口 朱莉	(大津)	2	10 - 21	21 - 11	21 - 13	1	濱下 心愛 木村百合華	(鏡)
準決勝	20	宮崎 虹心 白石 一華	(鏡)	2	21 - 8	21 - 7	-	0	田尻 愛里 鷹尾 明歩	(力合)
準決勝	21	坂本 涼夏 橋口 朱莉	(大津)	2	21 - 17	16 - 21	21 - 16	1	東 彩愛 佐藤 ゆめ	(小国)
決勝	22	宮崎 虹心 白石 一華	(鏡)	2	21 - 9	21 - 12	-	0	坂本 涼夏 橋口 朱莉	(大津)
3位決定戦	23	東 彩愛 佐藤 ゆめ	(小国)	2	21 - 13	21 - 14	-	0	田尻 愛里 鷹尾 明歩	(力合)