

熊本県中学校総合体育大会バレーボール競技大会要項

◇ 主催	熊本県中学校体育連盟 熊本県教育委員会
◇ 共催	天草市教育委員会 上天草市教育委員会 苓北町教育委員会 宇城市教育委員会 宇土市教育委員会 美里町教育委員会
◇ 期日	令和元年7月27日(土)～28日(日)
◇ 場所	天草市民センター体育室 本渡中学校体育館

1. 競技名 バレーボール

2. 参加資格

- (1) 県下中学校に在籍している生徒で、郡市代表と認められた単一校で編成されたチームであること。
- (2) 監督は当該校の校長・教員・部活動指導員とする。教員・部活動指導員以外のコーチは校長の認めた者とする。
- (3) 参加資格の特例
当該郡市中学校体育連盟会長が、別に定める複数校合同チーム編制規定に適合すると認めた場合、合同チームでの参加を認める。
- (4) 参加生徒及びチームの引率者、監督、部活動指導員、教員外指導者等は、部活動の指導中における暴力・体罰・セクハラ等（以下、暴力等）により、任命権者又は学校設置者から懲戒処分を受けていない者であることとする。校長はこの点を確認して、大会申込書を作成する。なお、教員外指導者は校長から暴力等に対する指導措置を受けていないこととする。

3. 参加料

参加選手一人につき、700円とする。参加申込後の返金はしない。

4. 参加制限

- (1) 各郡市中体連より1チームとする。但し、熊本市中体連より2チームの出場を認める。（熊本市中体連の参加チームが25チームを超える場合、3チームの出場を認める。）
- (2) 開催地よりさらに1チームの出場を認める。
- (3) 各郡市中体連大会の参加チームが17チーム以上の場合は、1チームの追加出場を認める。
- (4) 参加チームが16チーム未満に満たない場合は、さらに開催地から補充することができる。
- (5) 令和元年度県中体連開催基準〔特設制限〕
さらに満たない場合は、次の順序に従い充てることができる。
ア 参加チームの多い郡市から補充順列に従い、1チームずつ補充する。
イ 補充順列については、参加チームの多い順とするが、出場枠を2つ以上獲得した郡市は、既存の自チーム数をその獲得数で割った数値が、郡市の補充順列値となる。
ウ 補充順列のチーム数が同じ郡市が発生した場合は、その競技における加入生徒数の多い郡市を優先とする。
- (6) チーム編成は、引率責任者（校長・教員・部活動指導員）・監督1名・コーチ1名・マネージャー1名(中学生)・選手は18名まで申し込むことができる。試合ごとに12名登録する。

5. 競技方法

- (1) 形式
 - ① トーナメント方式による。
 - ② 第39回熊本県中学選抜バレーボール選手権大会を参考にし、4チームをシードする。また、これを優先する。シード校が出場しない場合は繰り上げる。
 - ③ 郡市複数チーム出場のところは、パートに分ける。
- (2) 使用球
(公財)日本バレーボール協会公認球4号球とし、カラーボール（人工皮革）を使用する。使用球は、大会本部が準備する。
- (3) 競技規則
 - ① ルールは、2019年度（公財）日本バレーボール協会6人制競技規則並びに2019年度（公財）日本中体連バレーボール競技部における「6人制ルール取り扱い」についてを適用して行う。1セット25点制、ラリーポイント制による3セットマッチとする。ネットの高さは、男子230cm・女子215cmで行う。
 - ② 選手ナンバーは1番～18番が望ましい。
 - ③ 審判員は県中体連関係者及び県中体連が依頼した者による。

6. その他

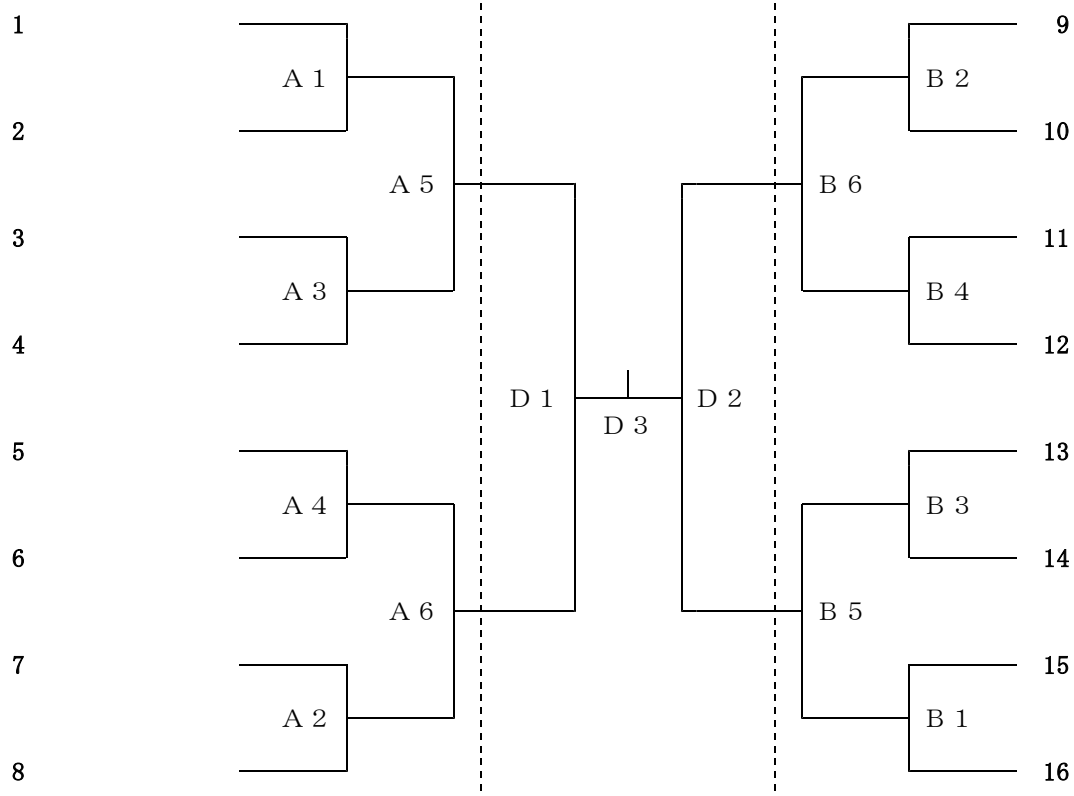
- (1) 第1日目は、ベスト4を残す。第2日目は、準決勝・決勝戦を行う。
- (2) 監督・コーチ・マネージャーは、規定のマークを左胸部につけること。
- (3) 監督・コーチは、統一された服装でベンチに入ること。
- (4) 本大会上位2チームは、九州大会への出場資格を得る。
- (5) 大会参加申込書は、熊本県バレーボール協会HPよりダウンロードしたデータに必要な事項を入力し出力した用紙に捺印を受け、代表者会当日持参すること。尚、プログラム用の選手名簿も同様に、必要事項を入力し、7月5日(金)までに、下記宛てにメールにて提出すること。

メールアドレス：jhs-yat7@yatsushiro.jp 八代市立第七中学校 前田卓也 宛

- (6) 各学校の引率の先生には、役員をしていただくこともあります。
- (7) 熊本県中体連では別紙個人情報保護方針に基づき、熊本県中体連が保有する情報の適正な管理と保護に努めます。
- (8) 各学校の校長・副校長・教頭のいずれか1名はベンチ入りを認めます。

男子の部

会場：天草市民センター体育室 本渡中学校体育館



女子の部

会場：天草市民センター体育室

